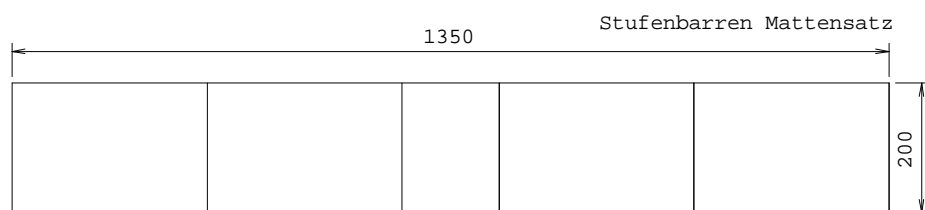
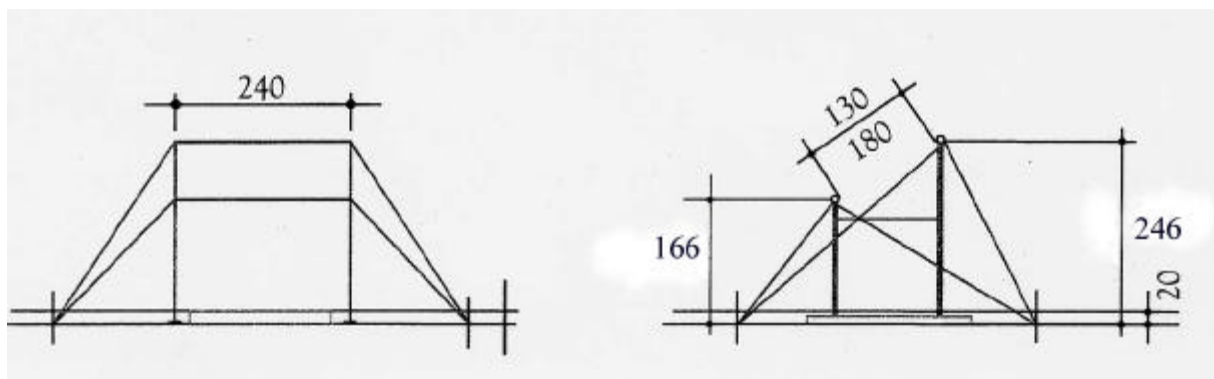


42003

Stufenbarren Uneven Bars



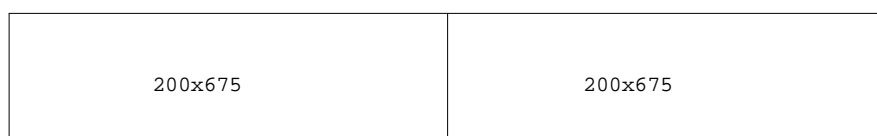
FIG Abmessungen, Matten und Abdeckteppiche
FIG-Specifications, Mats and carpet cover



Stufenbarren Mattensatz

Uneven Parallel Bars Mat Set

Abdeckung Teppich



Extra Carpet Cover